



中华人民共和国国家标准

GB/T 2916—2007
代替 GB/T 2916—1997

塑料 氯乙烯均聚和共聚树脂 用空气喷射筛装置的筛分析

Plastic—Vinyl chloride homopolymer and copolymer resins—
Sieve analysis using air—jet sieve apparatus

(ISO 4610:2001,MOD)

2007-08-13 发布

2008-02-01 实施

中华人民共和国国家质量监督检验检疫总局
中国国家标准化管理委员会 发布

前 言

本标准修改采用 ISO 4610:2001《塑料 氯乙烯均聚和共聚树脂 用空气喷射筛装置的筛分析》(英文版)(2006年9月22日确认)。

本标准根据 ISO 4610:2001 重新起草,与其主要技术性差异如下:

- 增加了抗静电剂的粒度要求(本标准第5章);
- 增加了平行测定及相关的偏差要求(本标准第8章);
- 删除了“精密度”一章(ISO 4610:2001 中第9章)。

为便于使用,本标准作了下列编辑性修改:

- a) “本国际标准”一词改为“本标准”;
- b) 用小数点“.”代替作为小数点的逗号“,”;
- c) 删除了国际标准的前言。

本标准代替 GB/T 2916—1997《塑料 氯乙烯均聚和共聚树脂 用空气喷射筛装置的筛分析》。

本标准与 GB/T 2916—1997 相比主要变化如下:

- 增加了“取样”一章,且在此具体给出了细颗粒树脂的粒径范围(本版第4章);
- 删除了“试样”一章(1997年版第4章);
- 增加了“试料制备”一章(本版第5章);
- 增加了关于筛余物较少时有必要延长筛分时间等要求(本版第7章);
- 试验报告中增加了五项要求(1997年版第8章;本版第9章);
- 抗静电剂的加入量由原质量分数的0.1%增加至0.5%(1997年版第4章;本版第5章);
- 删除了进行粒度分布试验时可延长过筛时间的要求(1997年版中6.3)。

本标准由中国石油和化学工业协会提出。

本标准由全国塑料标准化技术委员会聚氯乙烯树脂产品分会(SAC/TC 15/SC 7)归口。

本标准起草单位:锦西化工研究院、湖北宜化集团有限责任公司。

本标准主要起草人:陈沛云、孙丽娟、郝晶、姚彩丽、齐玉林。

本标准于1982年首次发布,1997年第1次修订。

请注意本标准的某些内容有可能涉及专利,本标准的发布机构不应承担识别这些专利的责任。

塑料 氯乙烯均聚和共聚树脂 用空气喷射筛装置的筛分析

1 范围

本标准规定了由“悬浮”、“本体”和“乳液”聚合工艺生产的易于流动的氯乙烯均聚和共聚树脂的筛余物和粒径分布的测定方法,控制这些特性有助于确保供料与预测的加工性能一致。

2 规范性引用文件

下列文件中的条款通过本标准的引用而成为本标准的条款。凡是注日期的引用文件,其随后所有的修改单(不包括勘误的内容)或修订版均不适用于本标准,然而,鼓励根据本标准达成协议的各方研究是否可使用这些文件的最新版本。凡是不注日期的引用文件,其最新版本适用于本标准。

GB/T 6005 试验筛 金属丝编织网、穿孔板和电成型薄板筛孔的基本尺寸(GB/T 6005—1997, eqv ISO 565:1990)

3 术语和定义

下列术语和定义适用于本标准。

3.1

筛余物 sieve retention

试验后剩余在筛子上的树脂,以质量分数表示。

4 取样

从交付的有代表性的树脂样品中,取出足够用来测定树脂粒径分布的样品。

通常每次筛分应使用 25 g。对于(80~100) μm 之间的细颗粒树脂应用本标准时,宜使用少量的树脂,如 10 g。

5 试料制备

除另有规定,收到的样品即为分析用试样(即所交付的)。

如果样品在收到当日不分析,应将其保存在室温环境下的密闭容器中。

为防止由于树脂所带静电引起筛分困难,可在树脂中加入抗静电剂,如质量分数为 0.5%的粒径大于筛子孔径的 γ -氧化铝。除另有规定,抗静电剂应在开始分析时加入到树脂中。

6 仪器

6.1 筛子,圆型,筛面直径 200 mm。每只筛子的边框和筛网由金属制成。筛网按 GB/T 6005 的规定。应根据所测树脂的要求和粒径分布选择筛子孔径。

注:清洗筛子的合适方法是使用含有水和清洗剂的超声波清洗装置。

6.2 空气喷射筛(见图 1),由一个容纳筛子(6.1)的箱子组成,在其底部有一个用于吸气的出口及一个空气进口。箱子用一个最好是透明的盖子盖着。

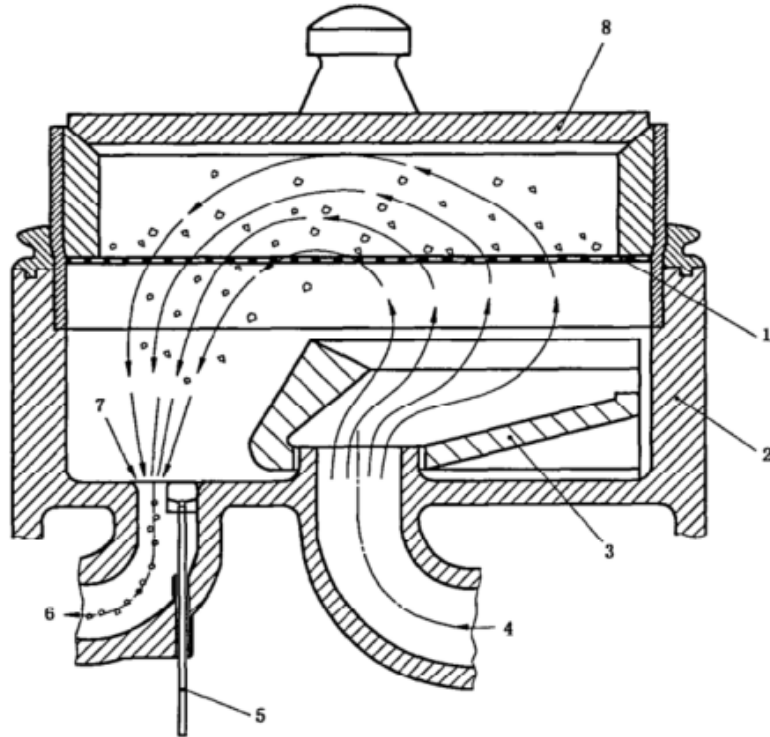
空气进口装有一旋转喷射器,该喷射器是由紧靠筛网之下的径向排列的狭缝型喷嘴构成,当它旋转时,喷出来的空气连续不断通过筛子,使颗粒保持悬浮。

抽出的空气把细颗粒带出筛子。通过真空装置上的可调孔口,调节在出口处测得的工作压力,即可控制空气的流量。

注:只要能够证明获得相同的结果,也可以采用不同于图 1 给出的仪器结构。

6.3 计时器(如秒表),可指示分和秒。如果需要可以在其上安装一个筛分仪电机的切断开关。

6.4 天平,准确至 0.1 g。



- 1—筛子;
- 2—箱子;
- 3—旋转喷射器;
- 4—空气入口;
- 5—压力表;
- 6—抽真空;
- 7—可调孔口;
- 8—盖子(最好为透明)。

图 1 空气喷射筛

7 步骤

将筛子(6.1)牢固地安装在筛分仪上(6.2)。

称量用于筛分的试料,精确至 0.1 g,转移到筛子上,并用盖子盖上空气喷射筛。

调节空气流量使真空度为 2.5 kPa(例如通过真空装置上的可调孔口,见 6.2)。

开动空气喷射筛的电机和真空装置,每个筛分试验进行 $4 \text{ min} \pm 15 \text{ s}$ 。

如果在筛分过程中,在盖上有可见附着物,应中断筛分并将附着物刷到筛子上。

当筛上的筛余物较少时(例如小于 5%),本方法正确度和精密度不佳,在这种情况下,有必要延长筛分时间(至 10 min 甚至 15 min)。但是,以仲裁为目的(特别是用于命名)时,应采用筛分 $4 \text{ min} \pm 15 \text{ s}$ 的数据。

关闭电机后,称量筛子上的剩余物,精确至 0.1 g(例如可通过称量筛子和筛余物,然后减去空筛质量)。

在相同条件下进行第二次测定。

如需要,用不同孔径的筛子,重复上述步骤。

8 结果的表述

按式(1)计算筛余物 R ,以质量分数(%)表示:

$$R = (m_1/m_0) \times 100 \quad \dots\dots\dots(1)$$

式中:

m_0 ——用于分析的试料质量的数值,单位为克(g);

m_1 ——筛上筛余物的质量的数值,单位为克(g)。

以两次测定值的算术平均值为结果,结果修约至小数点后一位小数。

同一试样连续两次的测定结果,当筛余物质量分数大于或等于5%时,其绝对值之差不大于1%;当筛余物质量分数小于5%时,其绝对值之差不大于0.5%。否则应重新测定,直至符合偏差要求。

9 试验报告

试验报告应包含以下信息:

- a) 采用本标准;
 - b) 试验树脂的完整标识;
 - c) 用于分析的试料的质量;
 - d) 筛分时间,min;
 - e) 真空度,kPa;
 - f) 每个筛子上的筛余物;
 - g) 制备试料时所加抗静电剂的量和种类;
 - h) 试验日期。
-

中 华 人 民 共 和 国
国 家 标 准
塑 料 氯 乙 烯 均 聚 和 共 聚 树 脂
用 空 气 喷 射 筛 装 置 的 筛 分 析
GB/T 2916—2007

*
中 国 标 准 出 版 社 出 版 发 行
北 京 复 兴 门 外 三 里 河 北 街 16 号
邮 政 编 码：100045

网 址 www.spc.net.cn

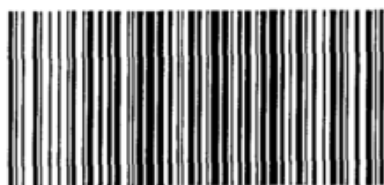
电 话：68523946 68517548

中 国 标 准 出 版 社 秦 皇 岛 印 刷 厂 印 刷
各 地 新 华 书 店 经 销

*
开 本 880×1230 1/16 印 张 0.5 字 数 7 千 字
2008 年 1 月 第 一 版 2008 年 1 月 第 一 次 印 刷

*
书 号：155066 · 1-30364

如 有 印 装 差 错 由 本 社 发 行 中 心 调 换
版 权 专 有 侵 权 必 究
举 报 电 话：(010)68533533



GB/T 2916—2007

